

# DRY

BY SMEDBO

DRY heated towel rails with functionality and design for warm, dry towels.

DRY handdukstorkar med funktion och design för varma, torra handdukar.

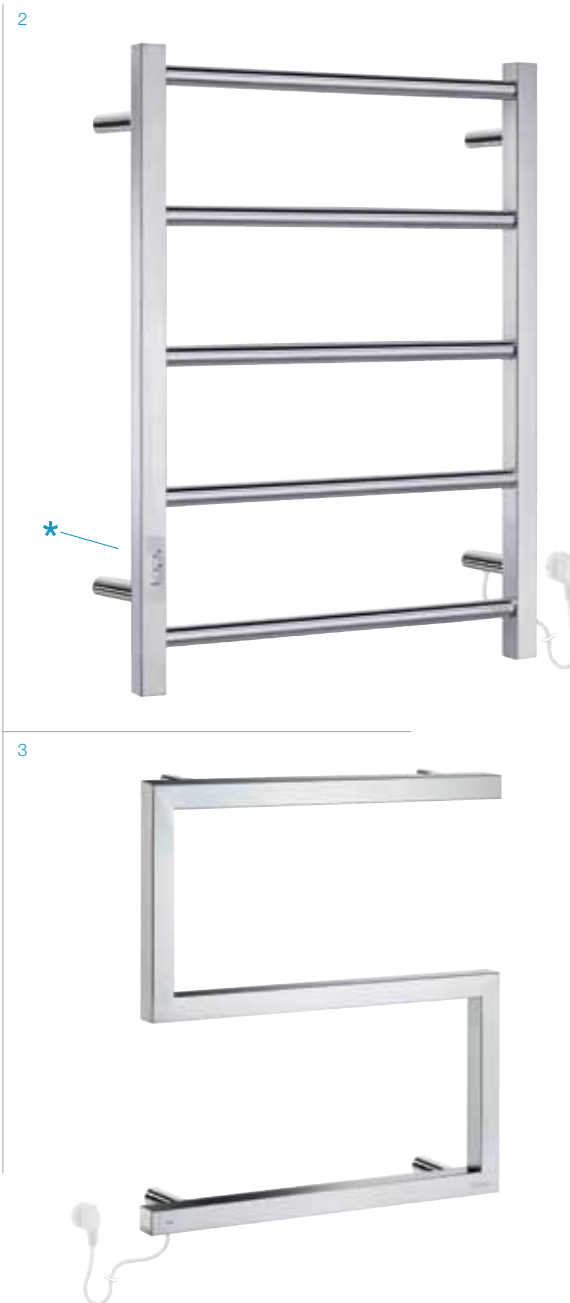
Handtuchwärmer DRY – Design und Funktion für warme, trockene Handtücher.

Colgadores de toallas DRY con funcionalidad y diseño para que sus toallas estén calientes y secas.

Kätevät ja kauniit DRY-pyyhekuivaimet.



STAINLESS STEEL POLISHED (FK)



**1 FK706**  
 Heated towel rail, tall  
 Handdukstork, hög  
 Handtuchwärmer, hoch  
 Toallero mural eléctrico, altura  
 Pyyhekuivain, korkea  
 Timer 2/4 H  
 500 x 1212 x 112 mm  
 80W. 220-240V ac. 50Hz  
 Class 1, IP44

**2 FK705**  
 Heated towel rail, compact  
 Handdukstork, kompakt  
 Handtuchwärmer, kompakt  
 Toallero mural eléctrico, compacto  
 Pyyhekuivain, kompakti  
 Timer 2/4 H  
 500 x 689 x 112 mm  
 55W. 220-240V ac. 50Hz  
 Class 1, IP44

**3 FK707**  
 Heated towel rail, S  
 Handdukstork, S  
 Handtuchwärmer, S  
 Toallero mural eléctrico, S  
 Pyyhekuivain, S  
 500 x 525 x 112 mm  
 50W. 220-240V ac. 50Hz  
 Class 1, IP44



**1 FK701**  
 Heated towel rail, tall  
 Handdukstork, hög  
 Handtuchwärmer, hoch  
 Toallero mural eléctrico, alto  
 Pyyhekuivain, korkea  
 500 x 1212 x 112 mm  
 120W. 220-240 V ac. 50Hz  
 Class 1, IP44

**2 FK702**  
 Heated towel rail, wide  
 Handdukstork, bred  
 Handtuchwärmer, breit  
 Toallero mural eléctrico, ancho  
 Pyyhekuivain, leveä  
 1000 x 480 x 112 mm  
 90W. 220-240 V ac. 50Hz  
 Class 1, IP44

**3 FK700**  
 Heated towel rail, compact  
 Handdukstork, kompakt  
 Handtuchwärmer, kompakt  
 Toallero mural eléctrico, compacto  
 Pyyhekuivain, kompakti  
 500 x 689 x 112 mm  
 65W. 220-240 V ac. 50Hz  
 Class 1, IP44

**4 FK710**  
 Heated towel rail, tree  
 Handdukstork, träd  
 Handtuchwärmer, Baum  
 Toallero mural eléctrico, árbol  
 Pyyhekuivain, pylväs  
 1720 x 80 mm  
 30W. 220-240 V ac. 50Hz  
 Class 1, IP44



**1 FK730**  
 Hooks / pair  
 Krokar / par  
 Haken / 2 Stück  
 Colgador / 2 unidades  
 Koukut / pari  
 22 x 64 x 52 mm

**2 FK731**  
 Large hook  
 Stor krok  
 Badetuchhaken  
 Percha albornoz  
 Koukku kylpyppyyhkeelle  
 145 mm

**3 FK737**  
 Rack  
 Hylla  
 Ablage  
 Estanteria toallas  
 Hylly  
 427 x 174 x 223 mm

**!** *Not suitable for FK705-FK707  
 Passar inte till FK705-FK707  
 Nicht geeignet für FK705-FK707  
 No para FK705-FK707  
 Ei Sovellu FK705-FK707*

**4 FK732**  
 Multi hook  
 Multikrok  
 MultiHaken  
 Colgador múltiple  
 Monikäyttökoukku  
 427 X 107 mm

**5 FK735**  
 Clothes hanger  
 Klädhängare  
 Kleiderbügel  
 Perchero  
 Vaateripustin  
 407 x 162 mm

**6 FK722**  
 Mounting kit for electrical hard wiring  
 Monteringsatts för dold el-anslutning  
 Montage- Kit für verdeckte Elektroanschluss  
 Equipo de montaje para  
 Asennussarja kiinteään sähköasennukseen  
 FK722 = FK705 – FK707

**7 FK720/721**  
 Mounting kit for electrical hard wiring  
 Monteringsatts för dold el-anslutning  
 Montage- Kit für verdeckte Elektroanschluss  
 Conexión eléctrica oculta  
 Asennussarja kiinteään sähköasennukseen  
 FK720 = FK700 – FK702  
 FK721 = FK710



Products with a core of brass.  
 Produkter med kärna av mässing.  
 Produkte mit einem Kern aus Messing.  
 Productos con base de latón.  
 Tuotteet, joiden ydin messinki.

POLISHED CHROME      BRUSHED CHROME      POLISHED BRASS

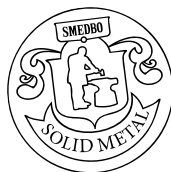
AIR	●		
HOME	●	●	
HOUSE	●	●	●
ICE	●		
LOFT	●		
POOL	●		
TIME	●		
VILLA	●		●
SIDELINE	●		
OUTLINE	●		



Products with a core of stainless steel.  
 Produkter med kärna av rostfritt stål.  
 Produkte mit einem Kern aus rostfreiem Stahl.  
 Productos con base de acero inoxidable.  
 Tuotteet, joiden ydin ruostumatonta terästä.

POLISHED CHROME

DRY	●
OUTLINE	●
OUTLINE LITE	●
LIVING	●



Products with a core of massive zinc.  
 Produkter med kärna av massiv zink.  
 Produkte mit einem Kern aus massivem Zink.  
 Productos con base de zámack.  
 Tuotteet, joiden ydin massiivisen sinkkiä.

POLISHED CHROME

LIFE	●
------	---



10 Year warranty.  
 5 Year warranty (DRY and Pedal Bins only)

10 års garanti.  
 5 års garanti (DRY och Pedalhinkar)



10 Jahre Garantie.  
 5 Jahre Garantie (DRY und Abfall - und Kosmetik Eimer)

10 años de garantía.  
 5 años de garantía (DRY, Papelera con pedal)

10 Vuoden takuu.  
 5 Vuoden takuu (DRY ja poljinastia)



SMEDBO AB  
BOX 13063  
S-250 13 HELSINGBORG  
SWEDEN  
TEL: +46 42 25 15 00  
FAX: +46 42 25 15 15  
E-MAIL: [info@smedbo.se](mailto:info@smedbo.se)  
[www.smedbo.com](http://www.smedbo.com)

---

DANMARK  
SMEDBO  
TEL: 45 83 58 08  
FAX: 45 83 48 08  
E-MAIL: [info@smedbo.dk](mailto:info@smedbo.dk)

FINLAND  
SMEDBO  
PUH: 0207 129 570  
FAX: 0207 129 579  
E-MAIL: [info@smedbo.fi](mailto:info@smedbo.fi)

NORGE  
SMEDBO NORGE A/S  
TEL: 69 36 18 20  
FAKS: 69 36 18 21  
E-MAIL: [info@smedbo.no](mailto:info@smedbo.no)

DEUTSCHLAND  
SMEDBO GMBH  
AN DER STRUSBEK 68  
D-22926 AHRENSBURG  
TEL: 04102-2208-0  
FAX: 04102-2208-22  
E-MAIL: [info@smedbo.de](mailto:info@smedbo.de)

UNITED KINGDOM  
SMEDBO  
PHONE: 0114 258 8611  
FAX: 0114 201 0088  
E-MAIL: [sales@mid-north.co.uk](mailto:sales@mid-north.co.uk)

USA  
SMEDBO INC  
1001 SHERWOOD DRIVE  
LAKE BLUFF, IL 60044  
PHONE: 847-615-0000  
FAX: 847-615-1001  
E-MAIL: [customerservice@smedbo.com](mailto:customerservice@smedbo.com)

